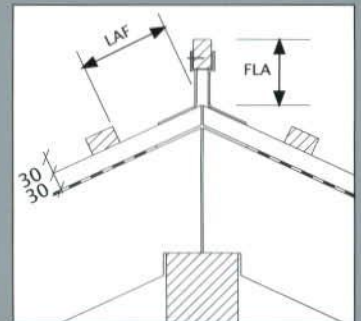
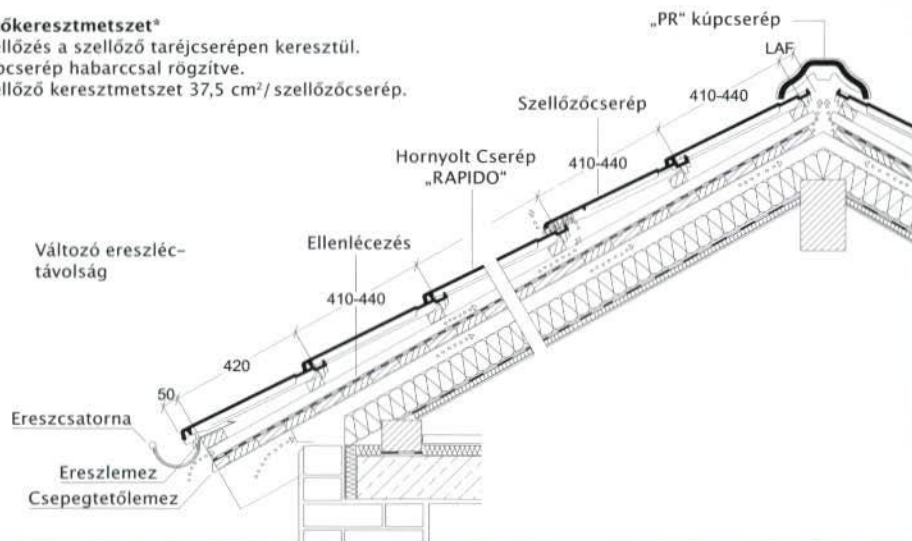


dájú hornyolt cserép kiegyensúlyozott arányokkal.

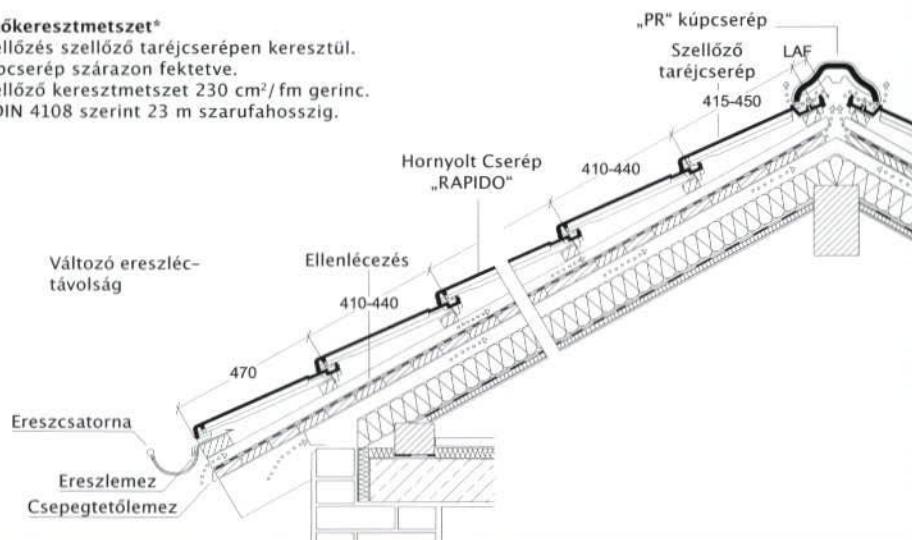
Tetőkeresztmetszet*

Szellőzés a szellőző taréjcserepen keresztül.
Kúpccserép habarccsal rögzítve.
Szellőző keresztmetszet 37,5 cm²/szellőzőcserép.



Tetőkeresztmetszet*

Szellőzés szellőző taréjcserepen keresztül.
Kúpccserép szárazon fektetve.
Szellőző keresztmetszet 230 cm²/fm gerinc.
A DIN 4108 szerint 23 m szarufahosszig.



LAF = léctávolság a gerinc
metszéspontjától (mm)
FLA = gerincléc-távolság (mm)

| DN | 10° | 15° | 20° | 25° | 30° | 35° | 40° | 45° | 50° |
|-----|-----|-----|-----|-----|-----|-----|-----|-----|-----|
| LAF | 55 | 55 | 55 | 55 | 55 | 55 | 55 | 55 | 55 |
| FLA | 100 | 95 | 85 | 75 | 65 | 55 | 45 | 35 | 30 |

30/50-es tetőléc, Kúpccserép PR/PF
(2,5 db/m)

| DN | 10° | 15° | 20° | 25° | 30° | 35° | 40° | 45° | 50° |
|-----|-----|-----|-----|-----|-----|-----|-----|-----|-----|
| LAF | 55 | 55 | 55 | 50 | 50 | 50 | 50 | 45 | 40 |
| FLA | 110 | 105 | 95 | 85 | 75 | 65 | 55 | 45 | 40 |

40/60-as tetőléc, Kúpccserép PR/PF
(2,5 db/m)

* Az ábrán látható műszaki rajzok csak konstrukciós példák.



„NUANCE” fekete engóbozott