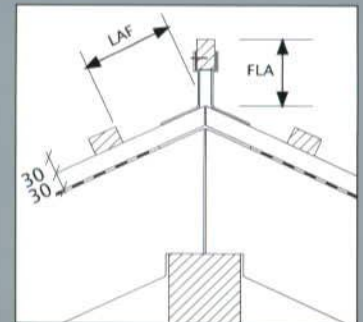
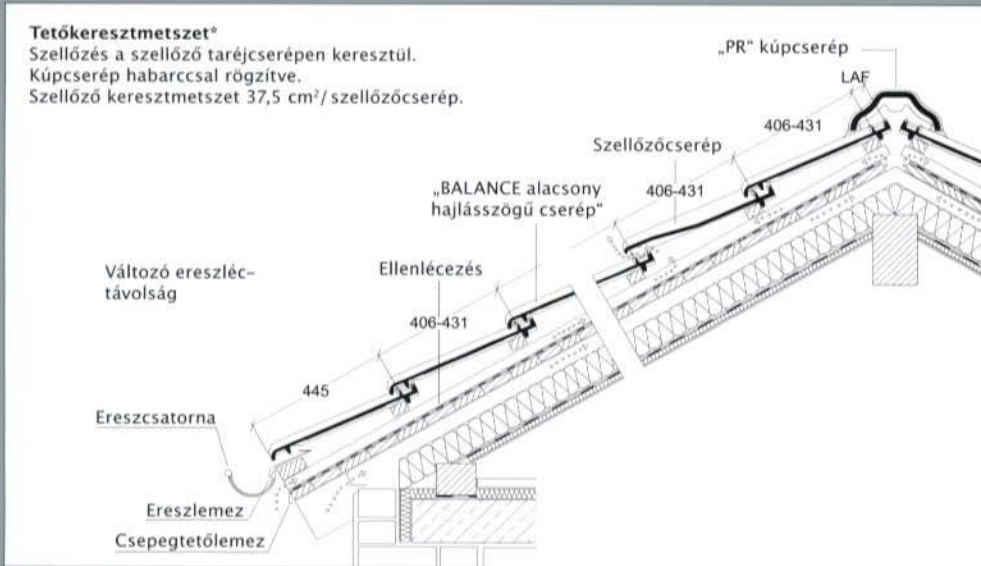
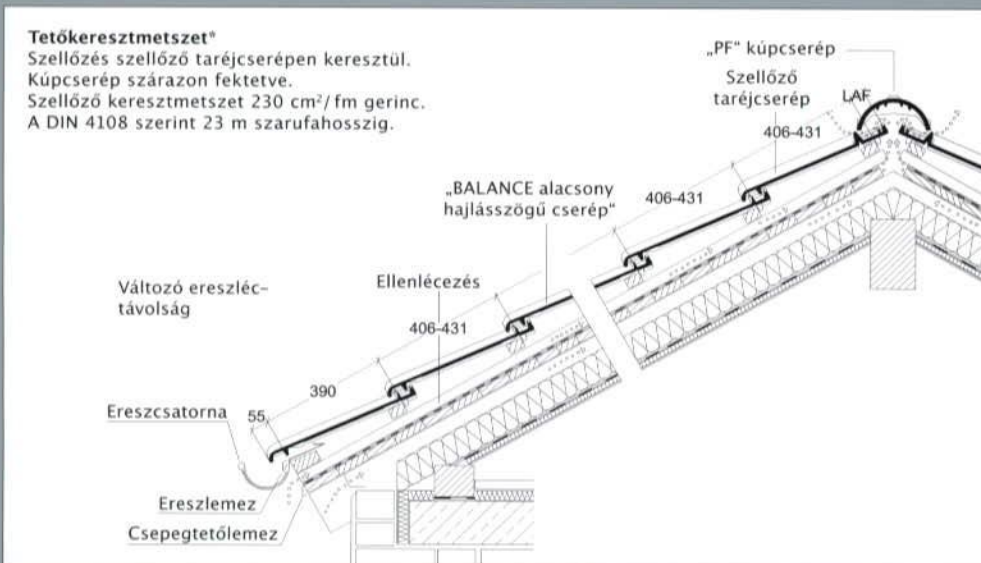


Ísszögű tetőcserép a legmagasabb igényeknek.



LAF = léctávolság a gerinc metszéspontjától (mm)
FLA = gerincléc-távolság (mm)



DN	10°	15°	20°	25°	30°	35°	40°	45°	50°	55°	60°
LAF	95	90	90	80	80	80	75	75	75	75	75
FLA	95	95	90	80	70	60	50	45	30	25	20

30/50-es tetőléc, Kúpcerép PF
(2,5 db/m)

DN	10°	15°	20°	25°	30°	35°	40°	45°	50°	55°	60°
LAF	95	90	90	75	75	75	70	65	60	60	60
FLA	105	105	100	90	80	70	60	55	40	35	30

40/60-as tetőléc, Kúpcerép PF
(2,5 db/m)

* Az ábrán látható műszaki rajzok csak konstrukciós példák.

